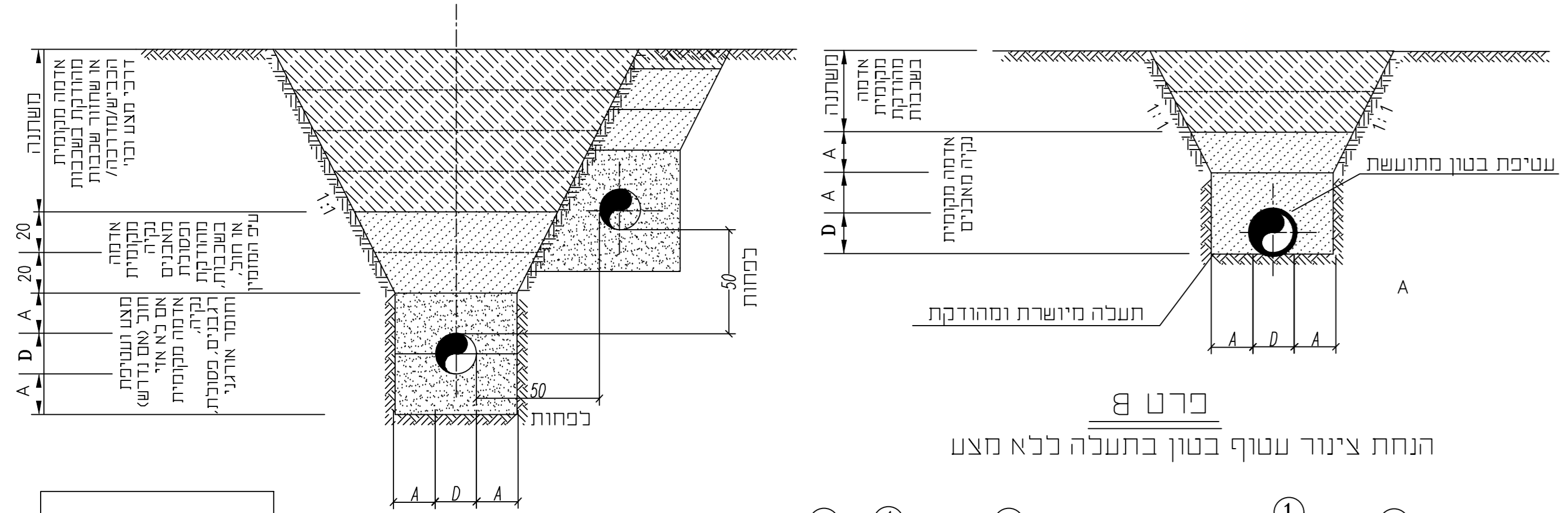


פרט עטיפת בטון, פרט הנחת צינור בתעלה

הערות:

1. A=20 א"מ א"מ א"מ כן צינן אחרח בכחב הבמיות או כתכנית.
2. במירה שיונחו צינור מים ו/או סביקה ובינו בתעלה כמותחת יונה צינור המים ב-50 ס"מ מעב לצינור הבינו לכ"י המרע .

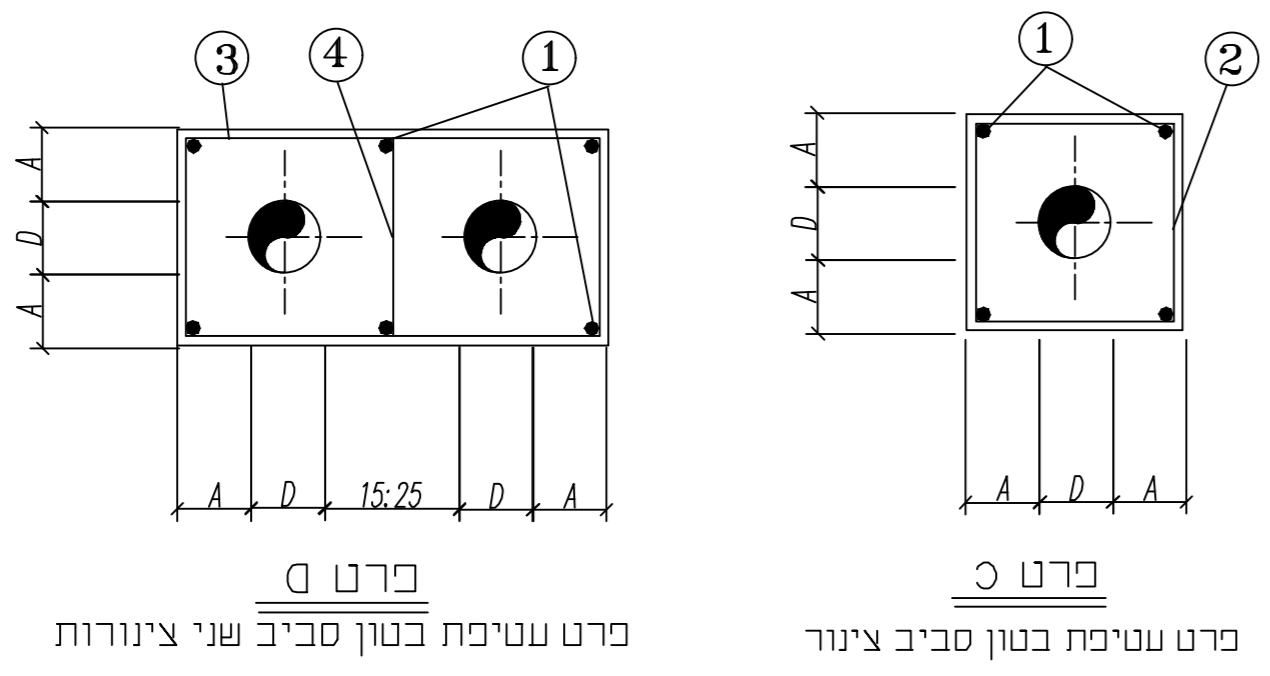


פרט 8

הנחת צינור עטוף בטון בתעלה כל"א מצע

פרט א הנחת צינור בתעלה עם מצע

סוג הבטון ב-200



פרט 1 פרט 2 פרט 3

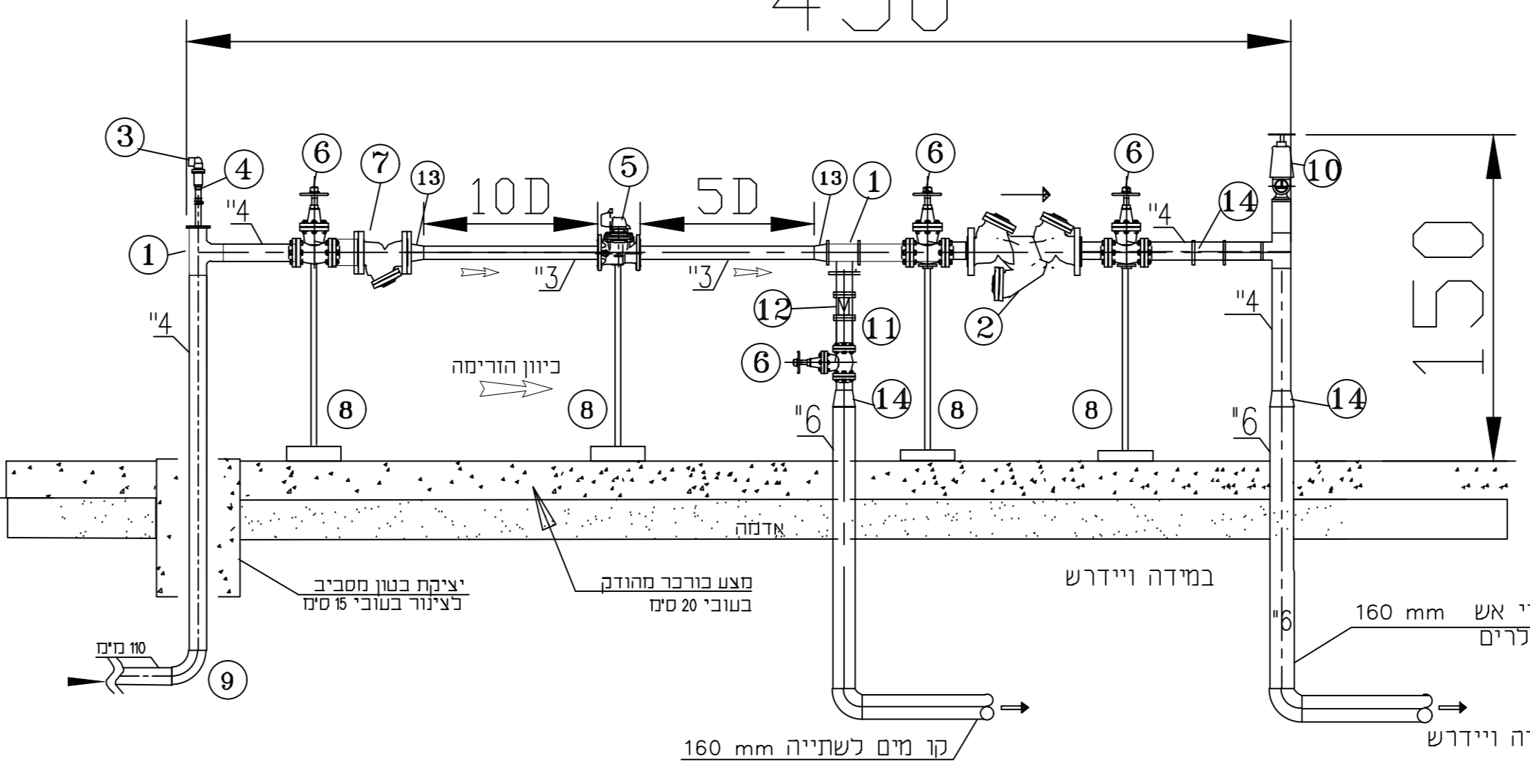
מרט עטיפת בטון סביב שני צינורות

מרט עטיפת בטון סביב צינור

רשימת אביזרים

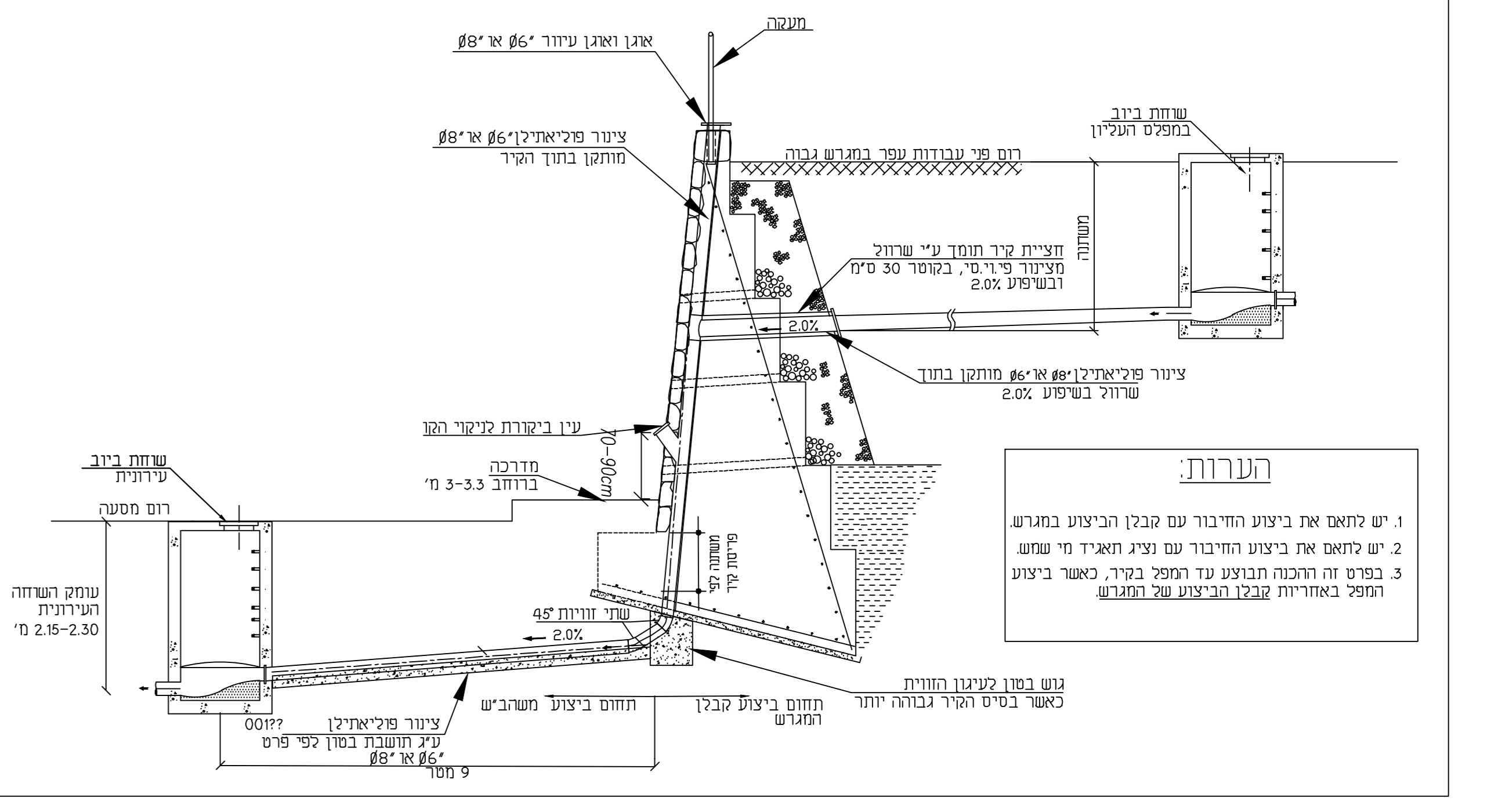
חומר	כמות	פרט	מס
1	3	מט מלדח 4"	1
2	1	מנ"א או שטח	2
3	2	מטחים שטוחי אויר 2"	3
4	2	מנ"ב או שטח	4
5	1	מנ"ב או שטח	5
6	1	מנ"ב או שטח	6
7	1	מנ"ב או שטח	7
8	1	מנ"ב או שטח	8
9	1	מנ"ב או שטח	9
10	1	מנ"ב או שטח	10
11	1	מנ"ב או שטח	11
12	1	מנ"ב או שטח	12
13	1	מנ"ב או שטח	13
14	1	מנ"ב או שטח	14

פרט 2



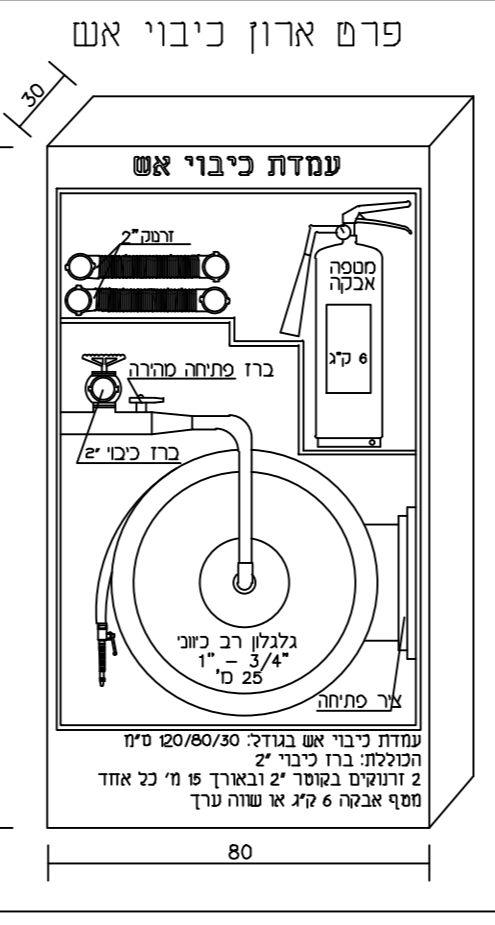
פרט 2

פרט גמיש לביוב / ניקוח

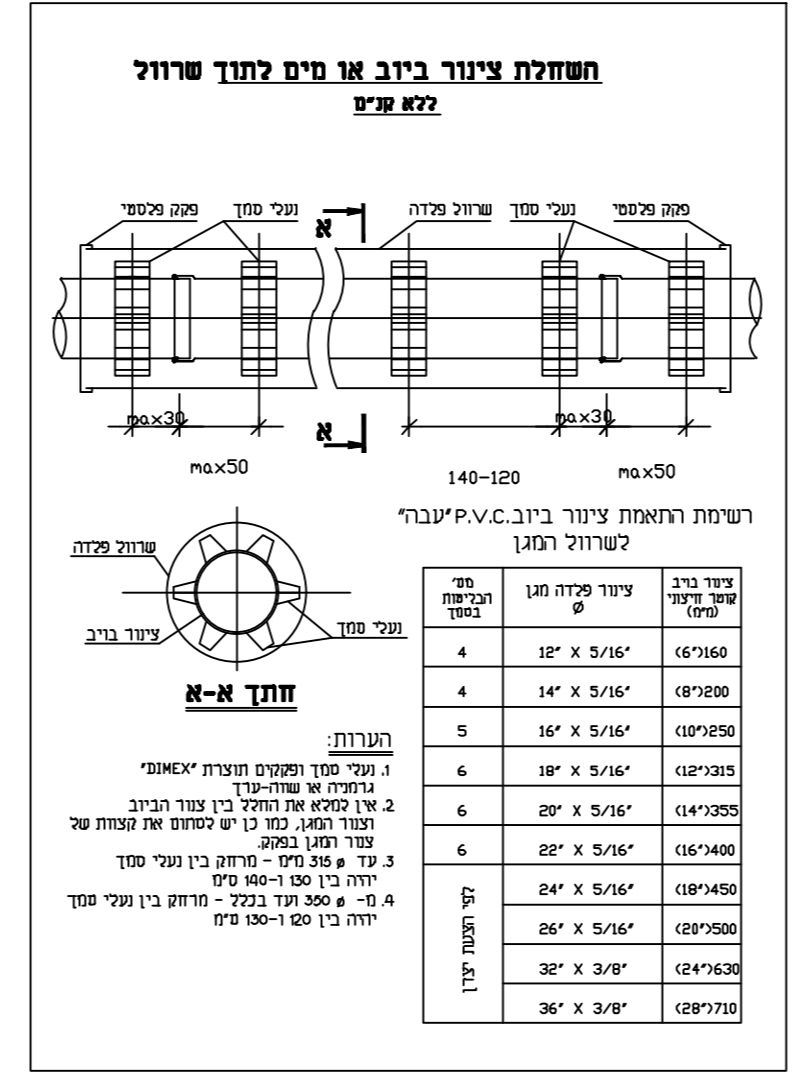


הערות:

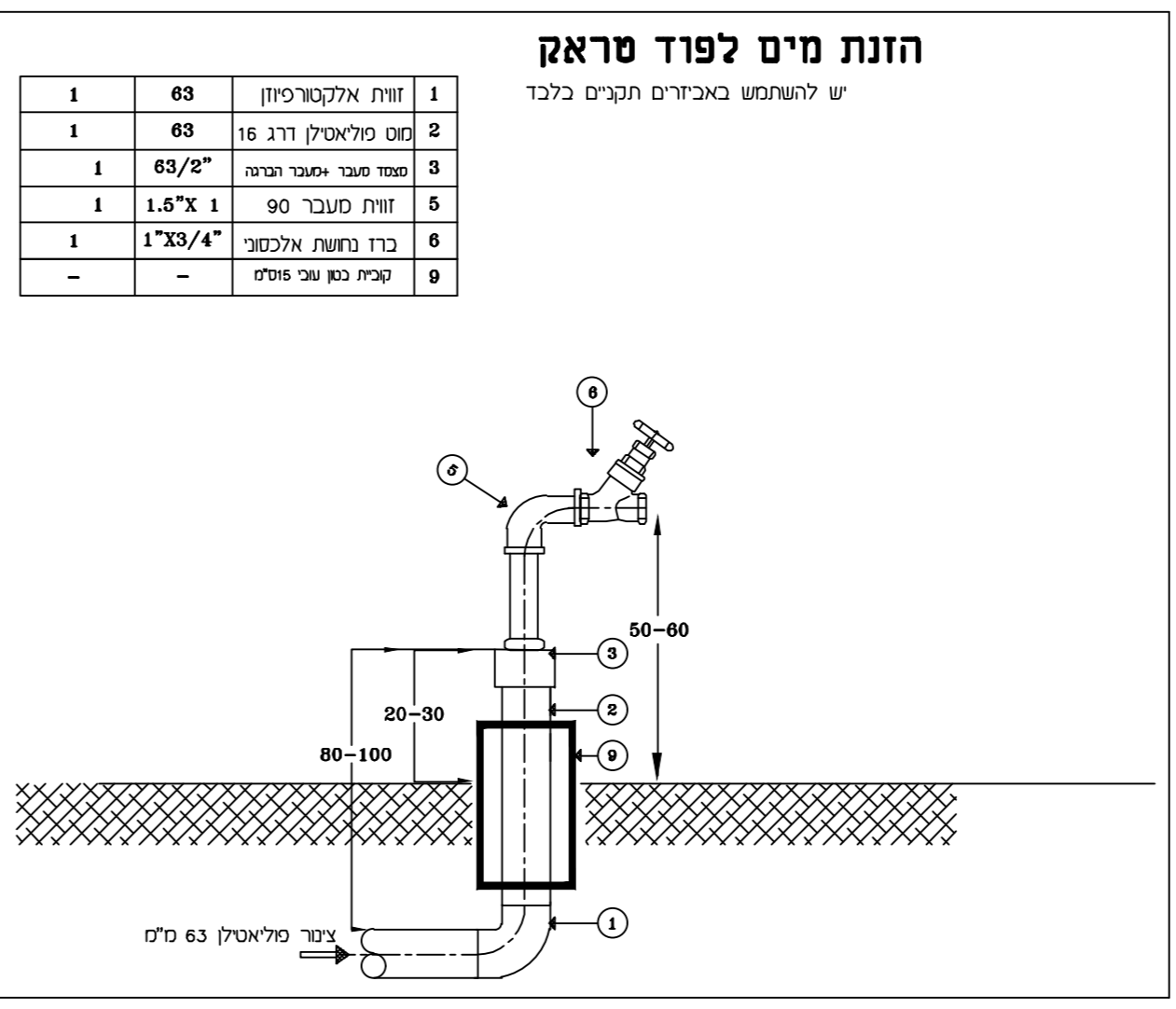
1. יש לזמא את ביצוע החיבור עם בקלו הביצוע בתנע
2. יש לחמא את ביצוע החיבור עם נצי חאייר ח שמשע
3. בפרט זה הורכב תנוצע עד המפל בקלו, כאמר ביצוע המפל באחריות סבלר הביצוע של המעשה



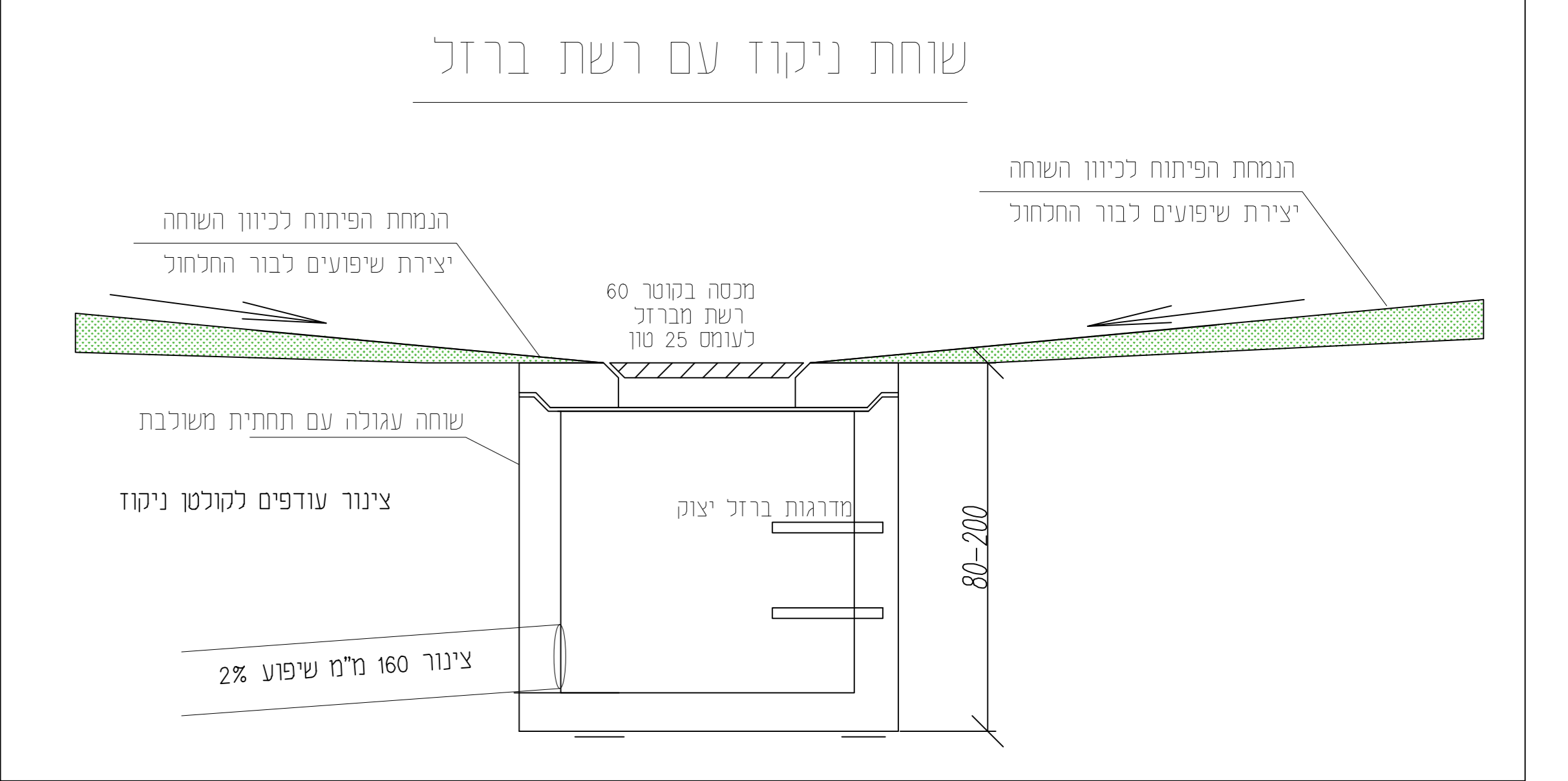
פרט ארון כיבוי אש



הנחת צינור ביוב א מים חודר שוויל

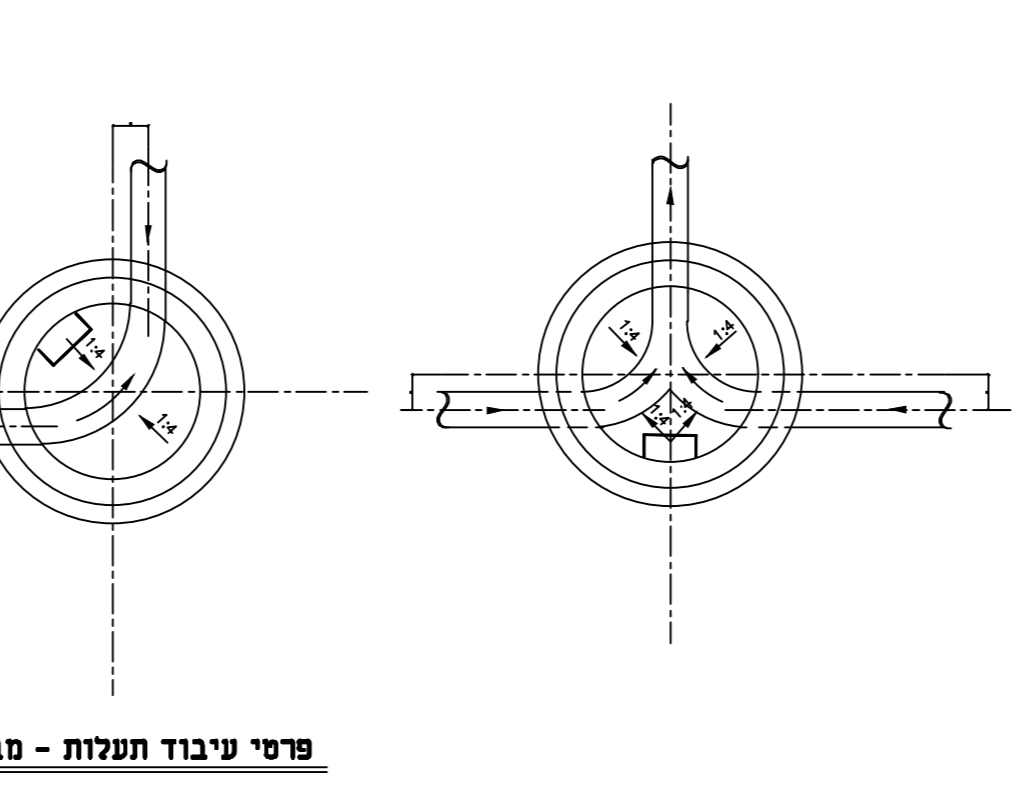
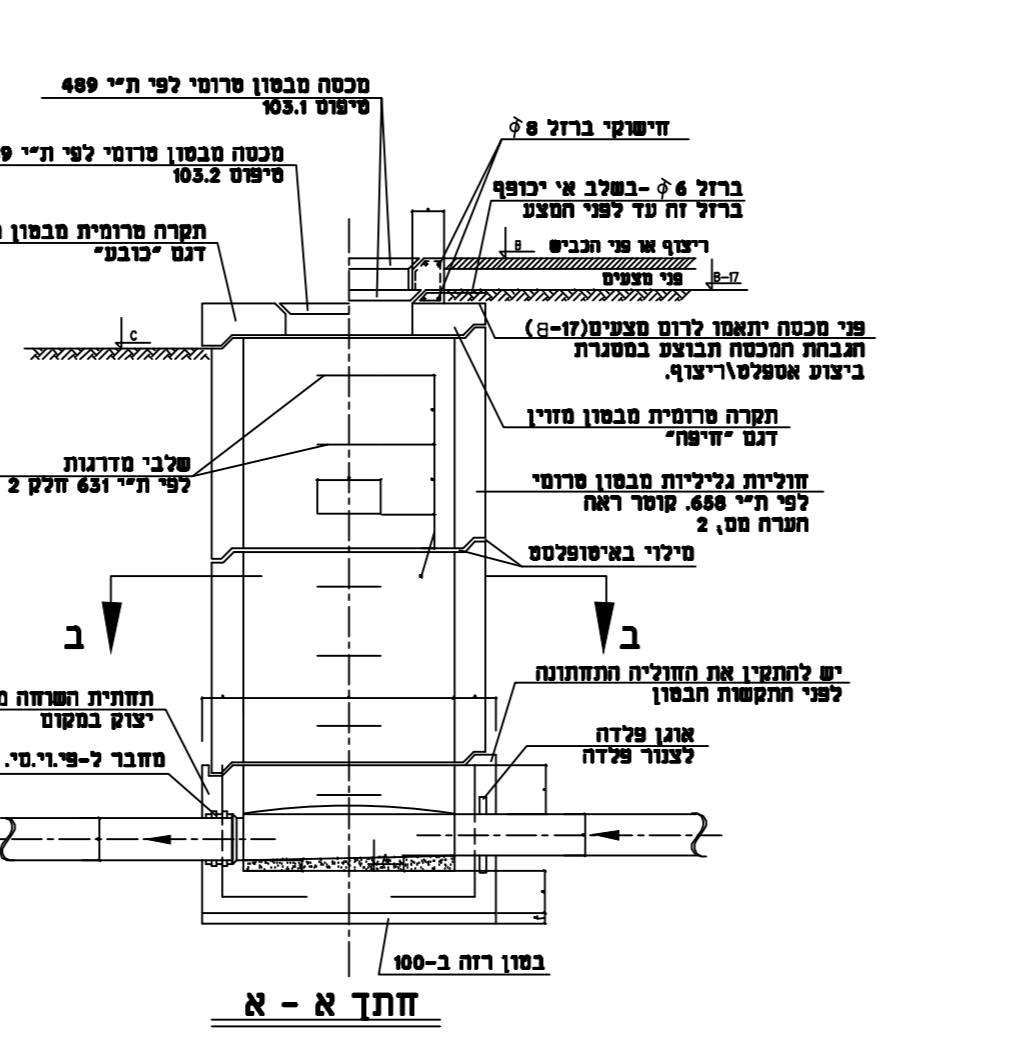
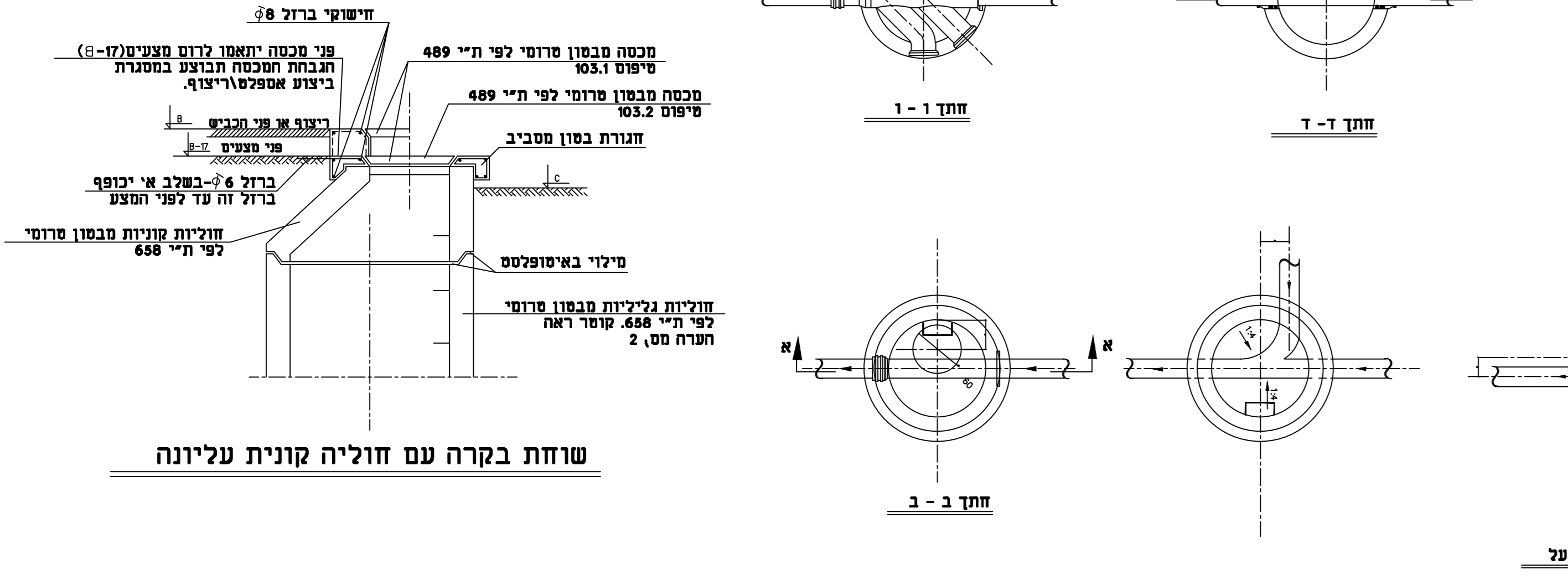
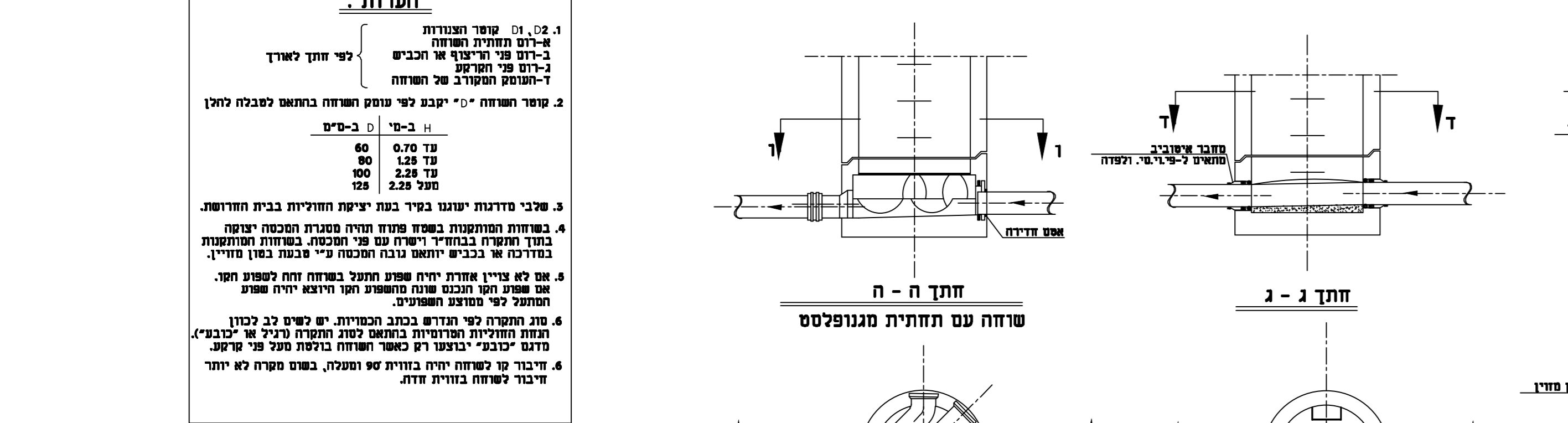


הנחת מים לפוד טראק

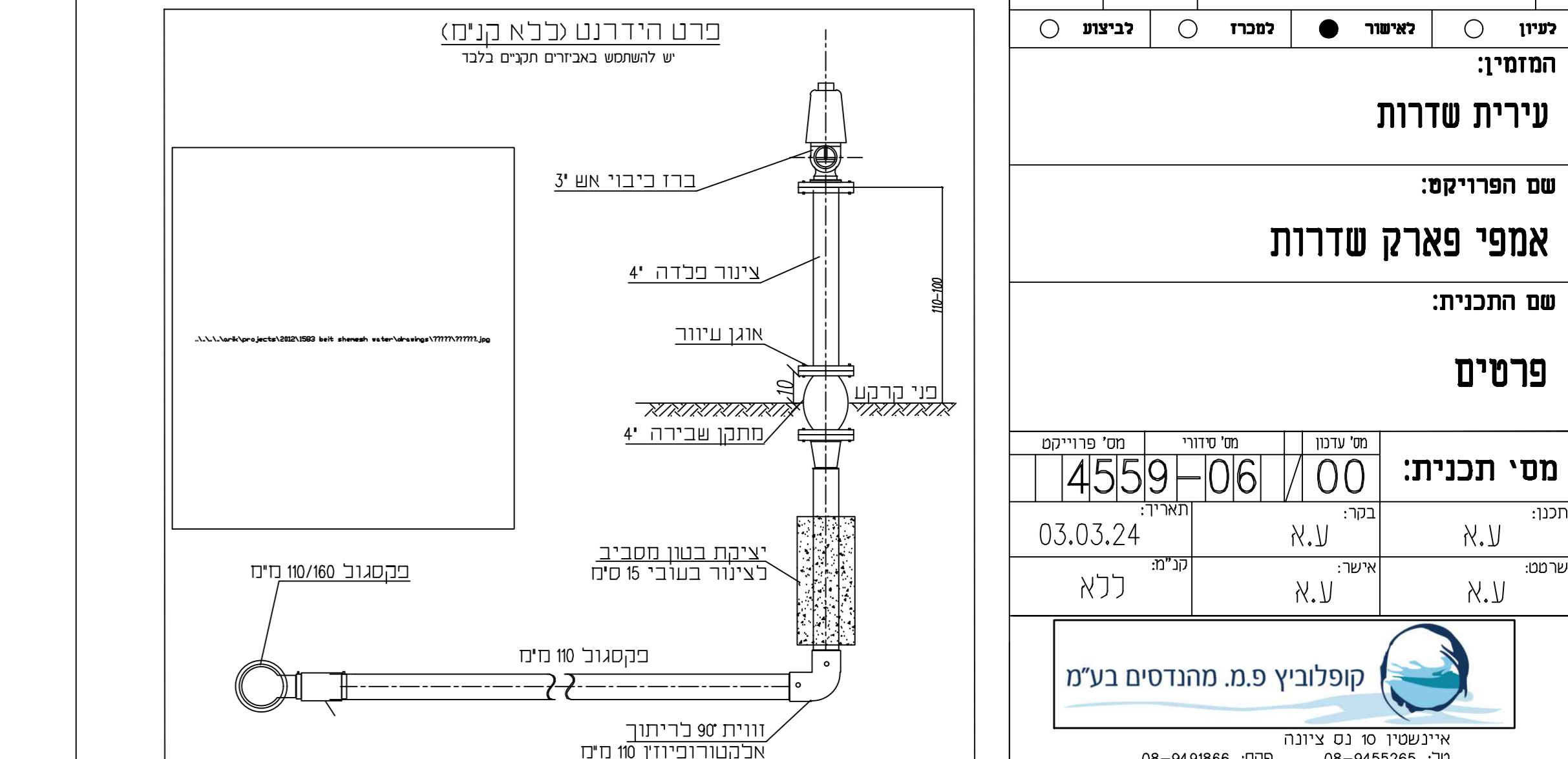
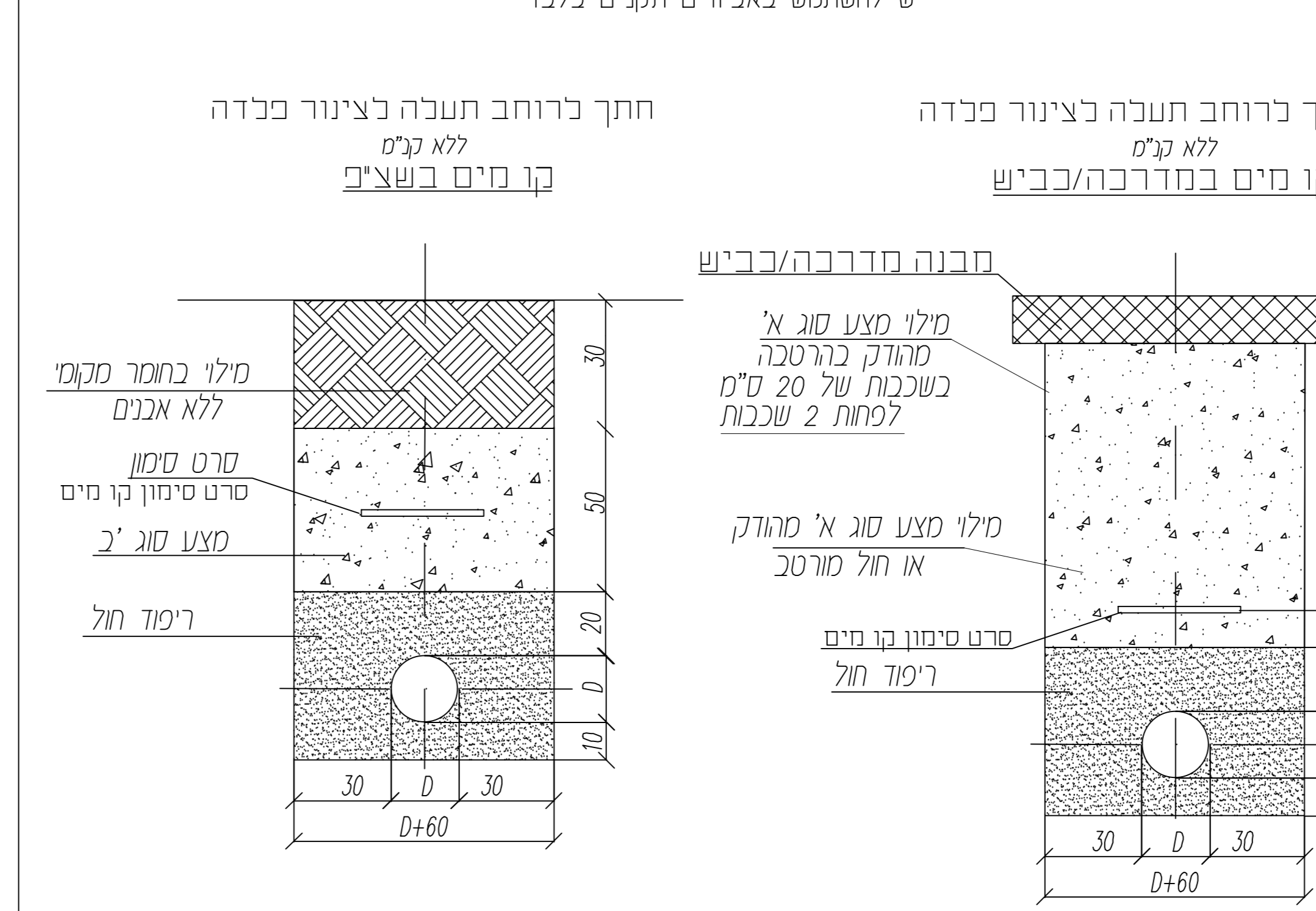


שוחת ניקוח עם רשת ברזל

פרט שוחות בקרה מחזוליות טרומיות



פרט הנחת צינור מים וביוב מכוביאתיכין בתעלה (כל"א קנייט)



מס	מחלק	שטח	סדר	תאריך	חתימה
00	06-4559	03.03.24	א.א.	א.א.	א.א.

מס' תכנית: 00/06-4559
שם הפרויקט: אמפי פארק שדרות
שם התכנית: פרטים

מס' תוכנית: 00/06-4559
שם הפרויקט: אמפי פארק שדרות

א.א. א.א. א.א. א.א. א.א.
 08-9455265 08-9451866